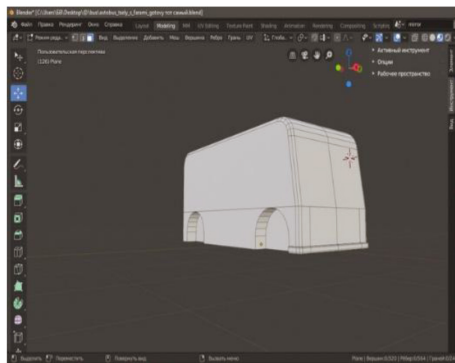


# Проектная деятельность инженерно-технической направленности

## 1. Дизайн-проектирование кузова электромобиля «KudRover».



Тип и стилистика кузова



3D-модель макета кузова



Основание макета кузова



Пластиновый макет кузова



Сфера деятельности:  
Транспорт

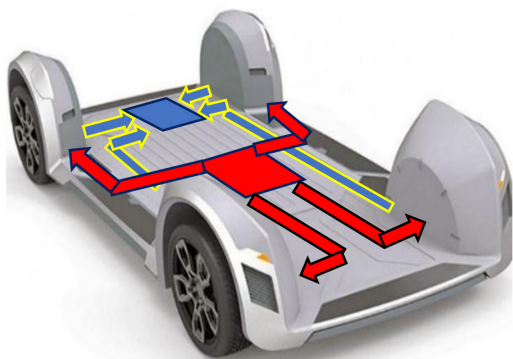
Специальность:  
Промышленный дизайн  
(54.03.01)

Компетенции:

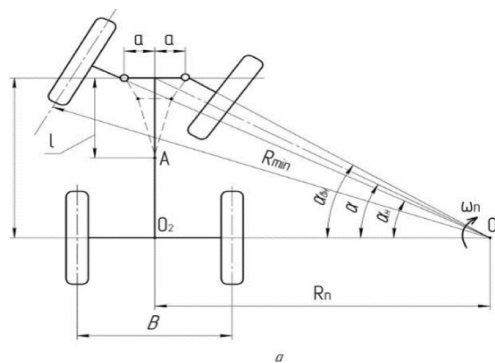
- Социолог
- Стилист
- Графический дизайнер
- 3D модельер
- Макетчик
- Специалист по аддитивным технологиям

# Проектная деятельность инженерно-технической направленности

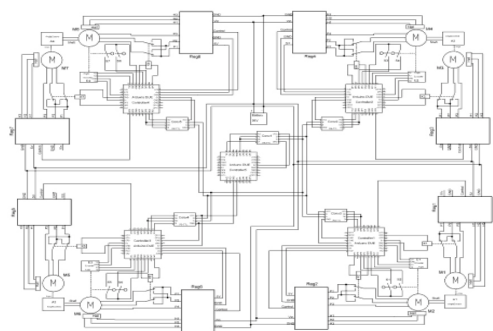
## 2. «KudRover» – инновационный электромобиль будущего.



Структура



Физико-математическая модель



Разработка и изготовление



Сфера деятельности:  
Транспорт

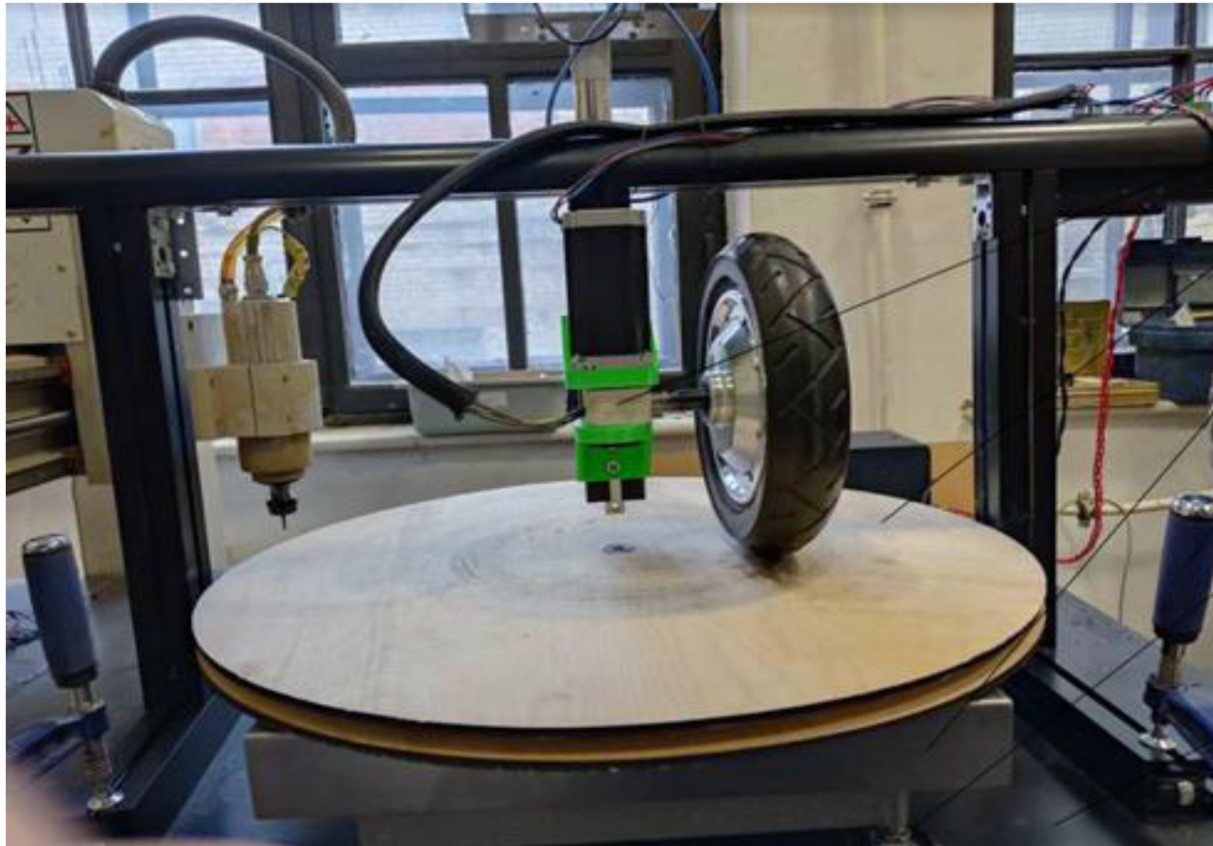
Специальность:  
Наземные транспортно-  
технологические комплексы  
(23.03.02)

Компетенции:

- Специалист по электронике
- Специалист по электротехнике
- Программист
- Инженер-конструктор
- Инженер-технолог

# Проектная деятельность инженерно-технической направленности

## 3. Экспериментальный инновационный блок колес и испытательный стенд для снятия его характеристик



П-образная рама

Блок колеса

Платформа-имитатор  
дорожного полотна

Электронные весы

Струбцины

Регулировочные  
ножки электронных  
весов

Столешница верстака

Сфера деятельности:  
Транспорт

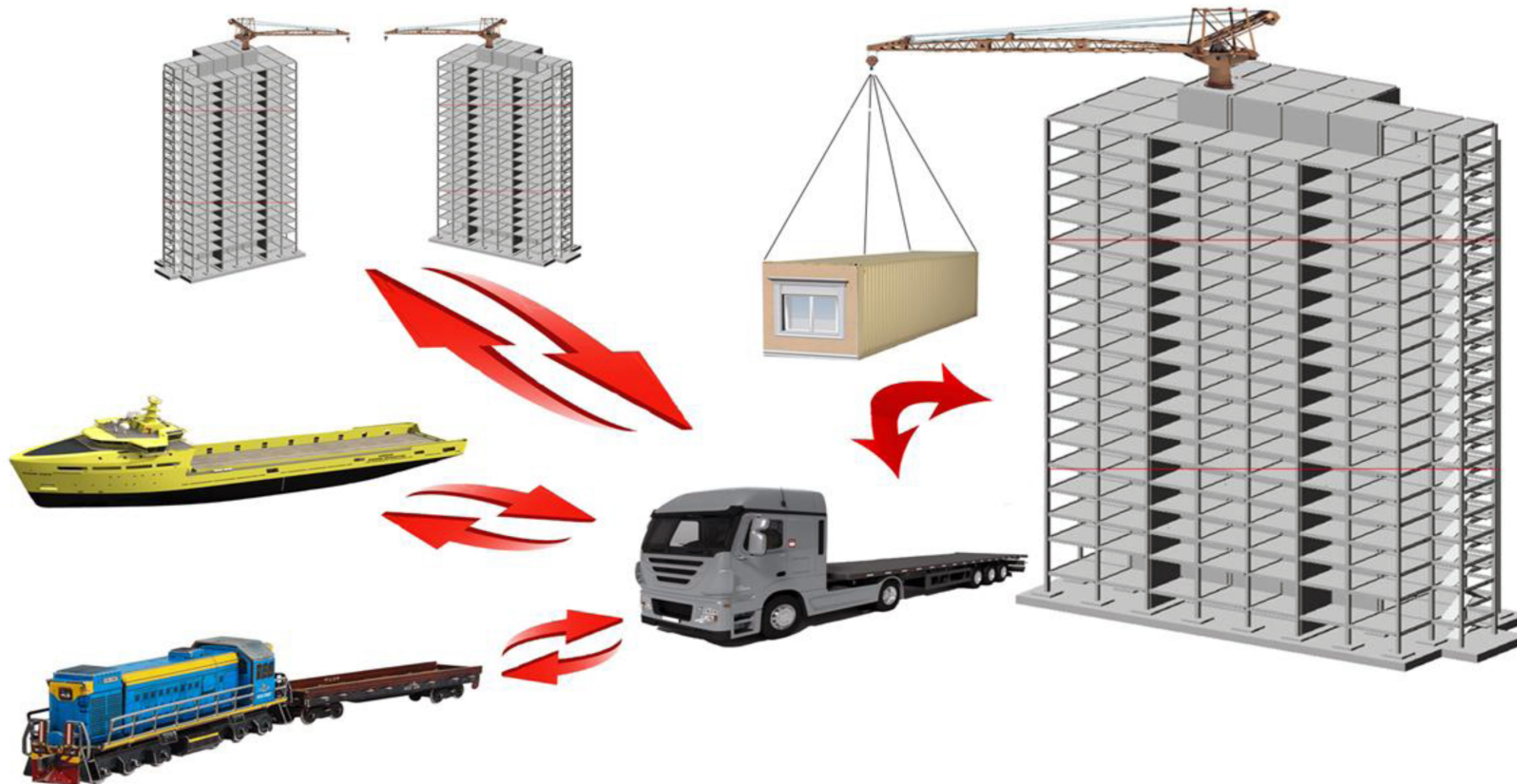
Специальность:  
Наземные транспортно-  
технологические комплексы  
(23.03.02)

Компетенции:

- Специалист по электронике
- Специалист по электротехнике
- Программист
- Инженер-конструктор
- Инженер-технолог

# Проектная деятельность инженерно-технической направленности

## 4. Конфигурируемый комплекс каркасно-модульных сооружений и специализированных транспортных средств.



Сфера деятельности:  
Архитектура и строительство

Специальность:  
Градостроительство (07.03.04)

Компетенции:

- Социолог
- Экономист
- Архитектор
- Дизайнер интерьера
- Инженер-конструктор